

SUPREME

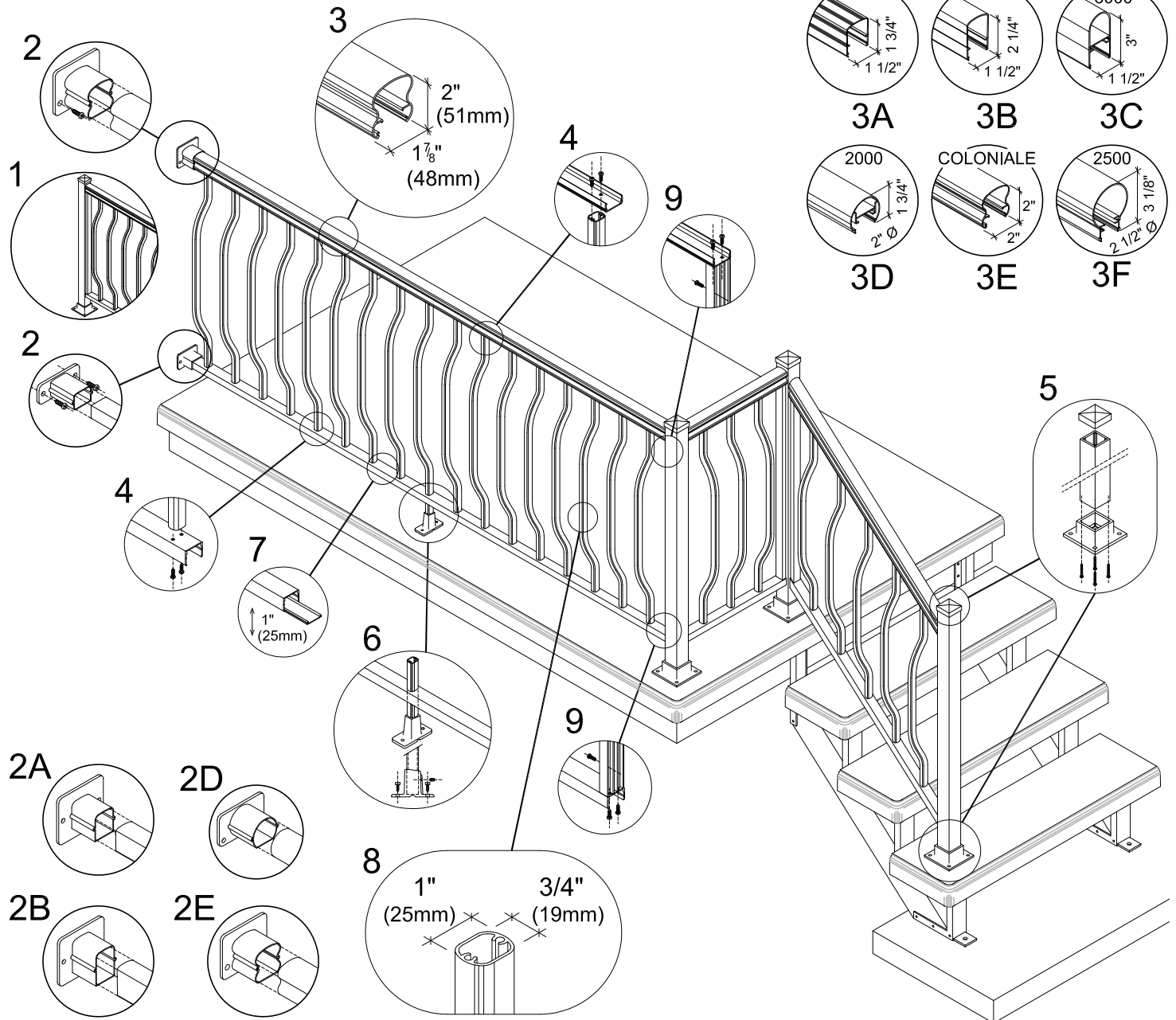
RÉNOVATION
ALTOFAB

 (514) 327-8888
 FAX: (514) 327-8844
 www.altofab.com

9309 du Prado, St-Léonard, Qc, H1P 3H1

 * VOIR DÉTAILS AU BAS POUR DIMENSIONS MÉTRIQUES.
 * SEE DETAILS BELOW FOR METRIC DIMENSIONS.

CLASSIQUE *Courbé / Basket*



1. POTEAU AU MUR.
2. ATTACHE AU MUR POUR MAIN-COURANTE ET RAIL DU BAS.
3. MAIN-COURANTE.
A) 1 3/4" B) 2 1/4" C) 3000 (3") D) 2000 (RND 2") E) COLONIALE 2" F) 2500 (RND 2 1/2")
(44mm) (57mm) (76mm) (51mm) (51mm) (64mm)
4. SECTIONS DU HAUT ET DU BAS VISSÉES AUX BARROTINS.
5. ASSEMBLAGE DU POTEAU
6. SABOT AJUSTABLE POUR LE RAIDISSEUR.
7. RAIL DU BAS 1" (25mm) AVEC CAPUCHON.
8. BARROTINS CLASSIQUE 3/4"x1" (19mm x 25mm).
9. FIXATION DE LA RAMPE AU POTEAU.

1. WALL POST.
2. WALL ADAPTOR FOR HANDRAIL AND BOTTOM RAIL.
3. HANDRAIL.
A) 1 3/4" B) 2 1/4" C) 3000 (3") D) 2000 (RND 2") E) COLONIAL 2" F) 2500 (RND 2 1/2")
(44mm) (57mm) (76mm) (51mm) (51mm) (64mm)
4. TOP AND BOTTOM RAILS FASTENED TO BALUSTERS.
5. POST ASSEMBLY.
6. ADJUSTABLE SHOE FOR STIFFENER.
7. 1" (25mm) BOTTOM RAIL WITH CAP.
8. CLASSIQUE BALUSTERS 3/4"x1" (19mm x 25mm).
9. FASTENING OF RAILING TO POST.

** CES PRODUITS SONT FABRIQUÉS DE PROFILÉS D'ALUMINIUM, AVEC PEINTURE CUITE. LA QUINCAILLERIE DE FIXATION EST EN ACIER INOXYDABLE.

NOS GARDE-CORPS SONT CONFORMES AUX NORMES DU CODE NATIONAL DU BÂTIMENT DU CANADA.

MODÈLE STANDARD:

- GARDE-CORPS DE 36" (900mm) & 42" (1070mm) DE HAUT.
- MOINS DE 4" (100mm) ENTRE LES BARROTINS.
- MOINS DE 4" (100mm) ENTRE LE DESSOUS DE LA RAIL DU BAS ET LE DESSUS DU BALCON.

** THESE PRODUCTS ARE MADE OF EXTRUDED ALUMINIUM WITH A BAKED PAINT FINISH. ALL FASTENERS ARE IN STAINLESS STEEL.

OUR RAILINGS MEET THE REQUIREMENTS OF THE NATIONAL BUILDING CODE OF CANADA.

REGULAR DESIGN:

- RAILING 36" (900mm) & 42" (1070mm) HIGH.
- MAXIMUM OF 4" (100mm) SPACE BETWEEN PICKETS.
- MAXIMUM OF 4" (100mm) BETWEEN BOTTOM RAIL AND THE BALCONY.