

SUPREME

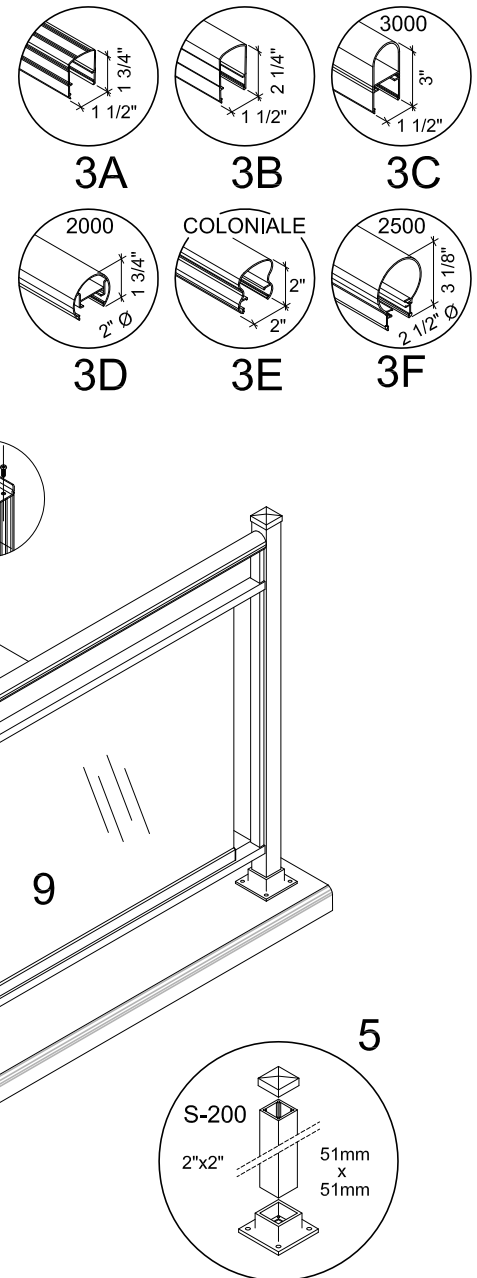
RÉNOVATION
ALTOFAB

(514) 327-8888
FAX: (514) 327-8844
www.altofab.com

9309 du Prado, St-Léonard, Qc, H1P 3H1

SUPREME Vitrée TRADITION

* VOIR DÉTAILS AU BAS POUR DIMENSIONS MÉTRIQUES.
* SEE DETAILS BELOW FOR METRIC DIMENSIONS.



1. POTEAUX DISPONIBLES : S-200, S-330, S-350 OU S-400.
2. RAIDISSEUR SUPREME "HD" 3/4" x 1 1/8" (19mm x 28mm).
3. MAIN-COURANTE.
A) 1 3/4" B) 2 1/4" C) 3000 (3") D) 2000 (ROND 2") E) COLONIALE 2" F) 2500 (ROND 2 1/2")
(44mm) (57mm) (76mm) (51mm) (51mm) (64mm)
4. SECTIONS DU HAUT ET DU BAS VISSÉES AUX BARROTINS.
5. ASSEMBLAGE DU POTEAU (S-200 2"x2" (51mm x 51mm)).
6. SABOT AJUSTABLE POUR LE RAIDISSEUR SUPREME "HD".
7. RAIL DE SUPPORT DE LA VITRE ET RAIL DU BAS 1" (25mm) AVEC CAPUCHON.
8. FIXATION DE LA RAMPE AU POTEAU.
9. VERRE 3/16" (5mm) TREMPÉ (CLAIR, GRIS OU BRONZE).

1. AVAILABLE POSTS : S-200, S-330, S-350 OU S-400.
2. "HD" SUPREME STIFFENER 3/4" x 1 1/8" (19mm x 28mm).
3. HANDRAIL.
A) 1 3/4" B) 2 1/4" C) 3000 (3") D) 2000 (RND 2") E) COLONIAL 2" F) 2500 (RND 2 1/2")
(44mm) (57mm) (76mm) (51mm) (51mm) (64mm)
4. TOP AND BOTTOM RAILS FASTENED TO BALUSTERS.
5. POST ASSEMBLY (S-200 2"x2" (51mm x 51mm)).
6. ADJUSTABLE SHOE FOR "HD" SUPREME STIFFENER.
7. TRACK FOR GLASS SUPPORT AND 1" (25mm) BOTTOM RAIL WITH CAP.
8. FASTENING OF RAILING TO POST.
9. 3/16" (5mm) TEMPERED GLASS (CLEAR, GREY OR BRONZE).

** CES PRODUITS SONT FABRIQUÉS DE PROFILÉS D'ALUMINIUM, AVEC PEINTURE CUITE. LA QUINCAILLERIE DE FIXATION EST EN ACIER INOXYDABLE.

NOS GARDE-CORPS SONT CONFORMES AUX NORMES DU CODE NATIONAL DU BÂTIMENT DU CANADA.

MODÈLE STANDARD:

- GARDE-CORPS DE 36" (900mm) & 42" (1070mm) DE HAUT.
- MOINS DE 4" (100mm) ENTRE LES BARROTINS.
- MOINS DE 4" (100mm) ENTRE LE DESSOUS DE LA RAIL DU BAS ET LE DESSUS DU BALCON.

** THESE PRODUCTS ARE MADE OF EXTRUDED ALUMINIUM WITH A BAKED PAINT FINISH. ALL FASTENERS ARE IN STAINLESS STEEL.

OUR RAILINGS MEET THE REQUIREMENTS OF THE NATIONAL BUILDING CODE OF CANADA.

REGULAR DESIGN:

- RAILING 36" (900mm) & 42" (1070mm) HIGH.
- MAXIMUM OF 4" (100mm) SPACE BETWEEN PICKETS.
- MAXIMUM OF 4" (100mm) BETWEEN BOTTOM RAIL AND THE BALCONY.